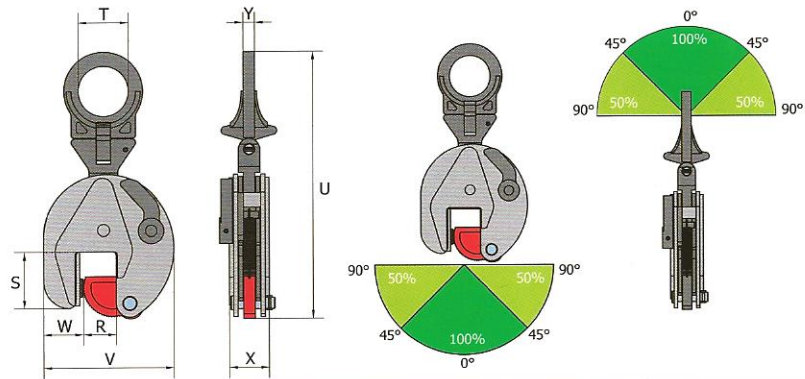


VUW-R pewag winner

vertikální zvedací svěrka

Svěrka typ VUW-R je určena pro manipulaci s nerezovými plechy a konstrukcemi. Ozubené okružní a ozubený segment této svěrky jsou vyrobeny ze speciální nerezové oceli.



Označení	Nosnost [kg]	Svěrná šířka R [mm]	S [mm]	T [mm]	U [mm]	V [mm]	W [mm]	X [mm]	Y [mm]	Hmotnost [kg/ks]
VUW-R 2 t	2.000	0-20	78	70	370	165	54	56	16	7